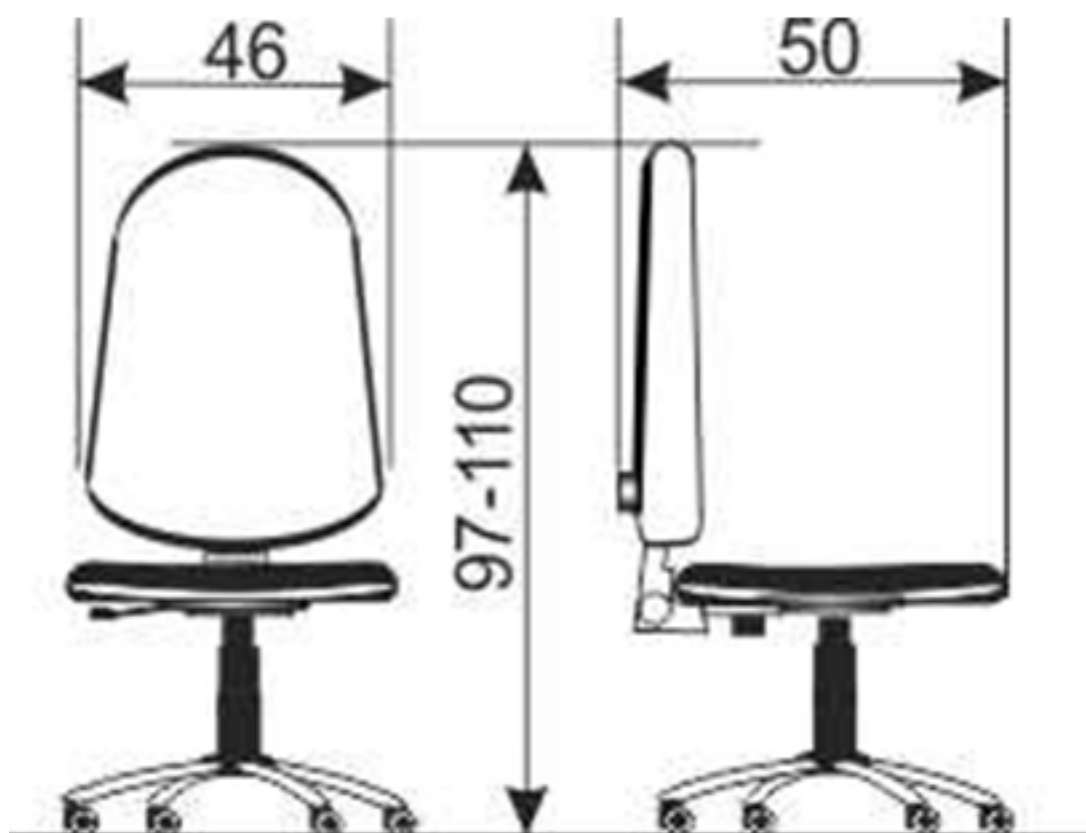


ART 018 Daktilo stolica

- Tilt mehanizam
- Liftomat
- Plastična baza
- Plastični točkíci



Grand CTU





Grand CTU

